

**Serie | 4, Oppvaskmaskin til
underbygging, 60 cm, rustfritt stål /
sølv
SMU4ECI15S**



Ekstra tilbehør

SGZ1010 : AquaStop forlenger
SMZ2014 : Glasskurv
SMZ5002 : Sølvglanskassett
SMZ5005 : Rustfrie sidelister, 81 cm



**Optimalisert tørkeevne for smarte
oppvaskmaskiner med fjernstyring via
Home Connect.**

- **EfficientDry:** forbedret tørkeytelse gjennom automatisk døråpning.
- **Flex kurver:** fleksibel og praktisk løsning for enkel lasting av oppvaskmaskinen.
- **Silence Plus:** forbausende stillegående med 44dB.
- **Home Connect:** styr ditt apparat enkelt og trådløst fra mobilen eller nettbrettet, fra stua eller fra underveis.
- **Favorittfunksjon:** personalisert funksjon ved et tastetrykk, også for nedlastete programmer.

Teknisk data

Energieffektivitetsklasse (forskrift (EU) 2017/1369):	C
Energiforbruk for 100 sykluser med økonomiprogram (EU 2017/1369):	74
Maks antall plasseringsinnstillinger (EU 2017/1369):	13
Vannforbruk i liter per syklus med økonomiprogram (EU 2017/1369):	9,5
Programvarighet (EU 2017/1369):	4:35
Luftbårne akustiske støyutslipp (EU 2017/1369):	44
Klasse for luftbårne akustiske støyutslipp (EU 2017/1369):	B
Konstruksjonstype:	Bygg-inn
Høyde på avtakbar topplate (mm):	0
Mål (mm):	815 x 598 x 573
Nisjemål i mm (H x B x D):	815-875 x 600 x 550
Dybde med 90 graders åpen dør (mm):	1150
Regulerbare føtter.:	Ja - fra forsiden
Maksimale justeringsmuligheter føtter (mm):	60
Justerbar sokkel:	Både horisontal og vertikal
Nettvekt (kg):	40,293
Bruttovekt (kg):	42,5
Tilkoblingseffekt (W):	2400
Sikring (A):	10
Spenning (V):	220-240
Frekvens (Hz):	50; 60
Lengden på strømledningen (cm):	175
Støpseltype:	Schuko-/Gardy støpsel med jord
Lengden på inntaksslangen (cm):	165
Lengden på avløpsslangen (cm):	190
EAN-kode:	4242005229314
Installasjonstype:	Bygg-under



Serie | 4, Oppvaskmaskin til underbygging, 60 cm, rustfritt stål / sølv SMU4ECI15S

Optimalisert tørkeevne for smarte oppvaskmaskiner med fjernstyring via Home Connect.

Sikkerhet

- Elektronisk resttidsanvisning
- AquaStop: garantert beskyttelse mot vannskader
- Elektronisk barnesikring av kontrollpanelet
- Inkl. beskyttelsesplate mot damp

Forbruk og ytelse

- Lydnivå (Quick L): 41(A) re 1 pW
- Energiklasse¹: C
- Energi² / vann³: 74 kWt / 9.5 liter
- Kapasitet: 13 standard kuverter
- Lydnivå: 44 dB(A) re 1 pW

Program og spesialfunksjoner

- 6 programmer: Eco, Auto, Intensiv, Express 65°, Silence, Favoritt
- 4 tilleggsfunksjoner: Home Connect, EfficientDry, HalfLoad, VarioSpeed Plus
- Forvask
- Machine Care
- Silence on demand (via app)
- Utsatt starttid: 1-24 timer
- Home Connect til trådløs betjening via Home Connect appen på din smartphone eller tablet

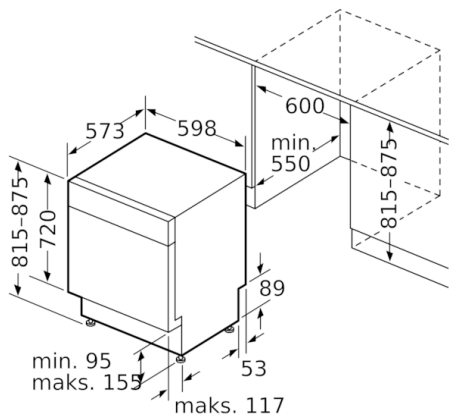
Design og komfort

- AntiFingerprint
- Flex-kurver
- VarioDrawer
- Ekstra: kompakt bestikkurv i underkurven
- Lett glidende lavfriksjonshjul på underkurven og på tredje skuffen.
- Rack Stopper hindrer avsporing av underkurven.
- Høydejusterbar overkurv med 3-trinns kurvveis
- DoseringsAssistent
- Auto All-in-1: automatisk tilpassing til type oppvaskmiddel
- Innerdel i rustfritt stål

Teknologi

- Sensorer: AquaSensor og LoadSensor
- EcoSilence Drive: energisparende og stillestående motorteknologi
- AquaMix glasspleie-system
- Selvrensende filtersystem med 3-lags bølget mikrofilter

**Serie | 4, Oppvaskmaskin til underbygging,
60 cm, rustfritt stål / sølv
SMU4ECI15S**



Mål i mm