

TCF770WP EcoSpeed&8kg

T1 Varmepumpetørketrommel:

Med A+++ og DryCare 40 for effektiv og skånsom tørking.



- Med DryCare 40 – tørker nesten alt som lar seg vaske ved 40 °C
- Raskere tørking med maksimal energieffektivitet – EcoSpeed
- Enkelt å bytte mellom to favorittdufter – FragranceDos<sup>2</sup>
- Sparing, under hele tørketrommelens levetid – EcoDry-teknologi
- Miele@home – smart tilkoblet for flere muligheter\*

\* Ekstra digitalt tilbud fra Miele & Cie. Kg. Alle smarte program gjøres mulig av systemet Miele@home. Funksjonsomfanget kan variere avhengig av modell og land.

EAN: 4002516479680 / Materialnummer: 11876620 /

Gammelt materialnummer: 12CF7702NDS

<b>Modell</b>	
Kan settes i søyle	•
Side-by-side	•
Kan plasseres under benk	•
Dørhengsel	til venstre
<b>Type</b>	
Produktmerke	T1 Chrome Edition
Varmepumpetørketrommel	•
<b>Design</b>	
Farge på produktet	Lotushvit
Panelfarge	Lotushvit
Dørdesign	Grafitgrå perlefinish
Farge på dreiebryter	Lotushvit / kromring
Panelutførelse	skrått
Betjeningstype	Dreiebryter
Display	DirectSensor hvit, 7-segment
<b>Tørkeresultat</b>	
Nøyaktig tørking PerfectDry	•
Duftsysteem FragranceDos <sup>2</sup>	•
Intelligent trommelreversering	•
Testet hygiene	•
Testet virushygiene	•
<b>Skånsom behandling av tøyet</b>	
Skånetrommel	•
Kapasitet i kg	8,0
<b>Betjeningskomfort</b>	
Tilkobling med Miele@home	•
Wash2Dry	•
Startforvalg opptil 24 t	•
Resttidsanvisning	•
Visning av programforløp	Nei
Trommelbelysning	LED
Kondensbeholder	•
Integrert kondensvannslange	•
AddLoad	•
<b>Effektivitet og forbruksverdier</b>	
Energiklasse (A+++ til D)	A+++
Strømforbruk per år i kWh	161
Programtid for standardprogrammet i min.	165
Lydnivå i programmet Bomull ved full maskin i dB(A)re1pW	66
Kondenseringsklasse	A
Strømforbruk i standardprogrammet Bomull skaptørt ved full maskin, i kWh	1,32
EcoDry-teknologi	•
Vedlikeholdsfri varmeveksler	•
Profesjonell Eco-motor	•
EcoSpeed	•
<b>Tørkeprogrammer</b>	
Bomull	•

TCF770WP EcoSpeed&8kg

T1 Varmepumpetørketrommel:

Med A+++ og DryCare 40 for effektiv og skånsom tørking.



EAN: 4002516479680 / Materialnummer: 11876620 /

Gammelt materialnummer: 12CF7702NDS

Lettstelt	•
Finvask	•
Skjorter	•
Finish ull	•
Express	•
Impregnering	•
Sengetøy	•
Lufting varm/DryFresh	•
<b>Tillegg</b>	
Antikrøll	•
Varselsignal	•
DryCare 40	•
<b>Kvalitet</b>	
Skånsomme tøyløftere	•
<b>Sikkerhet</b>	
PIN-kode	•
Indikator «Tøm beholder»	•
Indikator «Rengjør filter»	•
Optisk grensesnitt	•
<b>Tekniske data</b>	
Mål i mm (bredde)	596
Mål i mm (høyde)	850
Mål i mm (dybde)	636
Produktdybde med åpnet dør i mm	1054
Vekt i kg	55
Total tilkoblingsverdi i kW	1,10
Spenning i V	220-240
Sikring i A	10
Frekvens i Hz	50
Lengde på elektrisk ledning i m	2,0
Hermetisk lukket	•
Type kjølemiddel	R290
Kjølemiddelmengde i kg	0,14
Drivhuseffekt kjølemiddel i CO <sub>2</sub> e	3
Drivhuseffekt produkt i CO <sub>2</sub> e	0,42
<b>Vedlagt tilbehør</b>	
Duftampulle	•
Verdikupong for en sekundær duftampulle	•

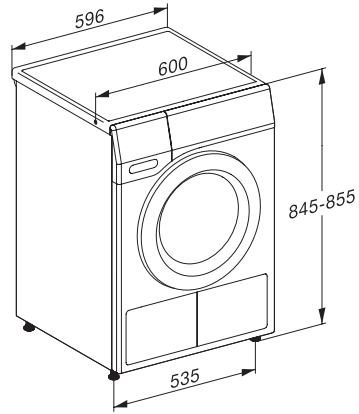
TCF770WP EcoSpeed&8kg

T1 Varmepumpetørketrommel:

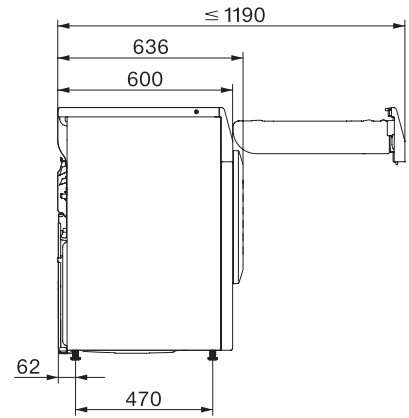
Med A+++ og DryCare 40 for effektiv og skånsom tørking.



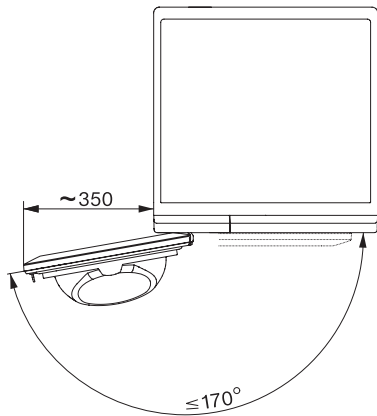
T1 installation drawing, slanted facia, straight facia, measures in mm



T1 drawing, slanted facia, straight facia, measures in mm



T1 drawing, slanted facia, straight facia, with porthole, measures in mm



T1 drawing, slanted facia, straight facia, measures in mm