

Serie | 2, Oppvaskmaskin til underbygging, 60 cm, edelstål SMU2HVS20E



Ekstra tilbehør

SGZ1010 : AquaStop forlenger
SMZ2014 : Glasskurv
SMZ5000 :
SMZ5006 : Rustfrie sidelister, 81 cm
SMZ5100 : VarioBestikkurv
SMZ5300 : GlasSecure vinglassholder for fire glass



Smart oppvaskmaskin med mulighet til lydreduksjon når det trengs via Home Connect.

- **ExtraDry:** ekstra grundig tørking av oppvask som er vanskelig å tørke.
- **Rackmatic:** Justerbare oppvaskmaskinkurver for store gjenstander.
- **Home Connect:** styr ditt apparat enkelt og trådløst fra mobilen eller nettbrettet, fra stua eller fra underveis.
- **Favorittfunksjon:** personalisert funksjon ved et tastetrykk, også for nedlastete programmer.
- **AquaStop:** Beskytter mot lekkasje, i hele apparatets levetid.

Teknisk data

Energieffektivitetsklasse: E
Energiforbruk for 100 sykluser med økonomiprogram: 94 kWh
Maks antall plasseringsinnstillinger: 13
Vannforbruk i liter per syklus med økonomiprogram: 9,5 l
Programvarighet: 3:45 t
Luftbårne akustiske støyutslipp: 46 dB(A) re 1 pW
Klasse for luftbårne akustiske støyutslipp: C
Konstruksjonstype: Bygg-inn
Høyde på avtakbar topplate: 0 mm
Mål: 815 x 598 x 573 mm
Nisjemål (H x B x D): 815-875 x 600 x 550 mm
Godkjennelse: CE, VDE
Dybde med 90 graders åpen dør: 1150 mm
Regulerbare føtter.: Ja - fra forsiden
Maksimalt justeringsmuligheter føtter: 60 mm
Justerbar sokkel: Både horisontal og vertikal
Nettvekt: 36,0 kg
Bruttovekt: 38,5 kg
Tilkoblingseffekt: 2400 W
Sikring: 10 A
Spennning: 220-240 V
Frekvens: 50; 60 Hz
Lengden på strømledningen: 175 cm
Støpseltype: Schuko-/Gardy støpsel med jord
Lengden på inntaksslangen: 165 cm
Lengden på avløpsslangen: 190 cm
EAN-kode: 4242005206087
Installasjonstype: Bygg-under



Serie | 2, Oppvaskmaskin til underbygging, 60 cm, edelstål SMU2HVS20E

Smart oppvaskmaskin med mulighet til lydreduksjon når det trengs via Home Connect.

Forbruk og ytelse

- Utsatt starttid: 1-24 timer
- Energiklasse¹: E
- Energi² / vann³: 94 kWh / 9.5 liter
- Kapasitet: 13 standard kuverter
- Lydnivå: 46 dB(A) re 1 pW

Programmer og spesialfunksjoner

- 5 programmer: Eco, Auto, Intensiv, Express 65°, Favourite
- 3 tilleggsfunksjoner: Home Connect, ExtraDry, VarioSpeed Plus (3 ganger raskere)
- Forvask
- Silence on demand (via app)
- Home Connect til trådløs betjening via Home Connect appen på din smartphone eller tablet

Design og komfort

- VarioBestikkshuff
- Høydejusterbar overkurv med 3-trinns kurvheis
- DoseringsAssistent
- Auto All-in-1: automatisk tilpassing til type oppvaskmiddel
- Innerdel i Rustfritt stål/Polinox

Teknologi

- Sensorer: AquaSensor og LoadSensor
- EcoSilence Drive: energisparende og stillegående motorteknologi
- AquaMix glasspleie-system
- Selvrensende filtersystem med 3-lags bølget mikrofilter
- Pleieprogram machine care
- Elektronisk resttidsanvisning
- AquaStop: garantert beskyttelse mot vannskader
- Inkl. beskyttelsesplate mot damp
- Rack Stopper hindrer avsporing av underkurven.

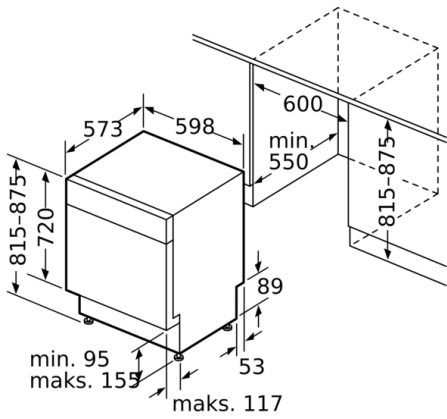
Sikkerhet

¹ Energieffektivitetsskala fra A til G

² Energiforbruk i kWh per 100 sykluser (program Eco 50 °C)

³ Vannforbruk i liter per syklus (program Eco 50 °C)

**Serie | 2, Oppvaskmaskin til underbygging,
60 cm, edelstål
SMU2HVS20E**



Mål i mm

