

KMDA 7634 FL

Induksjonstopp med integrert ventilator  
med to PowerFlex-kokeområder og planlimt ventilator



- Elegant design – planlimt ventilator
- Automatisk regulering av viftetrinn – Con@ctivity
- Intuitivt hurtigvalg ved hjelp av tallrekker – SmartSelect
- Fleksibel og rask – 4 kokesoner inkl. 2 PowerFlex-områder
- Energibesparende og stille – effektiv ECO-Motor

EAN: 4002516333821 / Materialnummer: 11491510 /  
Gammelt materialnummer: 26763472NER

<b>Driftsfunksjoner</b>	
Omluft føres bort med tilbehør som kan kjøpes i etterkant	Konvertibel
<b>Funksjoner</b>	
Utluftning føres bort med tilbehør som kan kjøpes i etterkant	DFK-xxxx, DMK 150-1
Styrt omluft med ekstrautstyr	DFK-xxxx, DUU 1000-2
<b>Design</b>	
Elegante overflater i glasskeramikk	•
Planlimt montering	•
Farge på glasskeramikken	Svart
Ovenpåliggende montering	•
Planlimt ventilator	•
Farge gitter	Rustfritt stål
<b>Kokesoneutstyr</b>	
Antall kokesoner	4
Antall kokeområder	2
Maksimalt antall kokekar	4
<b>PowerFlex-kokesoner</b>	
Antall	2
Type	PowerFlex-kokeområde
Diameter i mm	Ø 150 – 230
Effekt i W	2100
Booster i W	3000
TwinBooster i W	3650
<b>1. kokesone/kokeområde</b>	
Posisjon	venstre
Type	PowerFlex-bro
Størrelser i mm	230x390
Maks. booster-effekt i W	4800
Maks. effekt i W	3400
Maks. TwinBooster-effekt i W	7300
<b>2. kokesone/kokeområde</b>	
Posisjon	høyre
Type	PowerFlex-bro
Størrelser i mm	230x390
Maks. booster-effekt i W	4800
Maks. effekt i W	3400
Maks. TwinBooster-effekt i W	7300
<b>Betjeningskomfort</b>	
Miele@home	•
Betjening via sensortaster	SmartSelect
Automatikkfunksjon Con@ctivity 3.0	•
Digital visning av effektrinn	•
Visningsfarge	Gul
Oppkoksautomatikk	•
Permanent kokekarsensor	•
Varmholding	•
Stop&Go-funksjon	•
Recall-funksjon	•
Utkoblingsautomatikk	•

KMDA 7634 FL

Induksjonstopp med integrert ventilator  
med to PowerFlex-kokeområder og planlimt ventilator



EAN: 4002516333821 / Materialnummer: 11491510 /

Gammelt materialnummer: 26763472NER

Individuelle innstillingsalternativer (f.eks. signaltoner)	•
Indikator for metning av aktivkullfilter	•
Etterløpstid 5/15 min	•
«Tørk av»-funksjon	•
Indikator for metning av fettfilter	•
Varselur	•
CleanCover gjør rengjøring av viften innvendig svært enkel	•
<b>Effektivitet og bærekraft</b>	
Energiklasse (A+++ til D)	A++
ECO-motor	•
Årlig energiforbruk i kWh/år	23,8
Klasse for strømningsdynamisk effektivitet	A
Belysningsklasse	-
Klasse for fettfiltreringsgrad	A
<b>Vedlikeholdskomfort</b>	
Glasskeramikk som er lett å rengjøre	•
<b>Filtersystem</b>	
Antall metallfettfiltere i rustfritt stål som tåler oppvaskmaskin (10-lags)	1
<b>Utluftning</b>	
Lufteeffekt trinn min. (m <sup>3</sup> /h) iht. EN 61591	170
Lufteeffekt trinn maks. (m <sup>3</sup> /h) iht. EN 61591	490
Lufteeffekt intensivtrinn (m <sup>3</sup> /h) iht. EN 61591	570
Lufteeffekt boostertrinn 1 (m <sup>3</sup> /t)	570
Lydnivå trinn min. (dB(A) re1pW) iht. EN 60704-3	45,0
Lydnivå trinn maks. (dB(A) re1pW) iht. EN 60704-3	69,0
Lydnivå intensivtrinn (dB(A) re1pW) iht. EN 60704-3	73,0
Lydtrykk trinn min. (dB(A) re20µPa) iht. EN 60704-2-13	31,0
Lydnivå boostertrinn 1 (dB(A) re1pW) iht. EN 60704-3	73,0
Lydtrykk trinn maks. (dB(A) re20µPa) iht. EN 60704-2-13	55,0
Lydtrykk intensivtrinn (dB(A) re20µPa) iht. EN 60704-2-13	59,0
Lydtrykk boostertrinn 1 (dB(A) re20µPa) iht. EN 60704-2-13	59,0
<b>Omluft</b>	
Lufteeffekt trinn min. (m <sup>3</sup> /h) iht. EN 61591	110
Lufteeffekt trinn maks. (m <sup>3</sup> /h) iht. EN 61591	420
Luftkapasitet boostertrinn 1 (m <sup>3</sup> /h) iht. EN 61591	510
Lydnivå trinn min. (dB(A) re1pW) iht. EN 60704-3	45,0
Lydnivå trinn maks. (dB(A) re1pW) iht. EN 60704-3	70,0
Lydtrykk trinn min. (dB(A) re20µPa) iht. EN 60704-2-13	30,0
Lydnivå boostertrinn 1 (dB(A) re1pW) iht. EN 60704-3	75,0
Lydtrykk trinn maks. (dB(A) re20µPa) iht. EN 60704-2-13	56,0
Lydtrykk boostertrinn 1 (dB(A) re20µPa) iht. EN 60704-2-13	62,0
<b>Sikkerhet</b>	
Sikkerhetsutkobling	•
Låsefunksjon	•
Elektronisk barnesikring	•
Integrert kjølevifte	•
Overopphetingsbeskyttelse	•
Restvarmeindikator	•
Tilkobling for kontaktbryter for vindu	•

KMDA 7634 FL

Induksjonstopp med integrert ventilator  
med to PowerFlex-kokeområder og planlimt ventilator



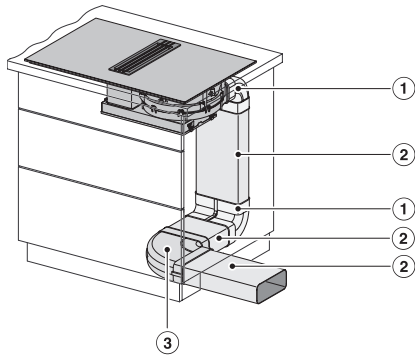
EAN: 4002516333821 / Materialnummer: 11491510 /  
Gammelt materialnummer: 26763472NER

<b>Tekniske data</b>	
Mål i mm (bredde)	800
Mål i mm (høyde)	200
Mål i mm (dybde)	520
Utskjæringsmål i mm (bredde) ved ovenpåliggende montering	780
Utskjæringsmål i mm (dybde) ved ovenpåliggende montering	500
Innbyggingshøyde med koblingsboks i mm	200
Innvendig utskjæringsmål i mm (bredde) ved planlimt montering	780
Innvendig utskjæringsmål i mm (dybde) ved planlimt montering	500
Vekt i kg	22
Ytre utskjæringsmål i mm (bredde) ved planlimt montering	804
Ytre utskjæringsmål i mm (dybde) ved planlimt montering	524
Total tilkoblingsverdi i kW	7,50
Spenning i V	230
Frekvens i Hz	50-60
Lengde på elektrisk ledning i m	2
<b>Vedlagt tilbehør</b>	
Nettkabel	Ja

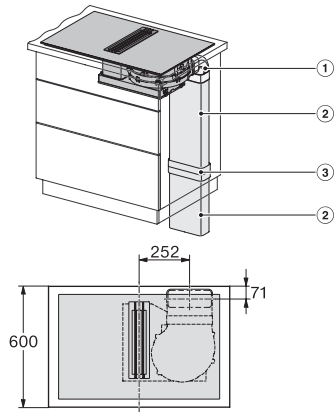


## KMDA 7634 FL

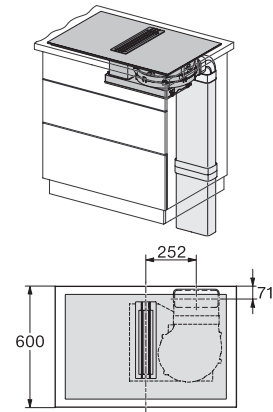
Induksjonstopp med integrert ventilator med to PowerFlex-kokeområder og planlimt ventilator



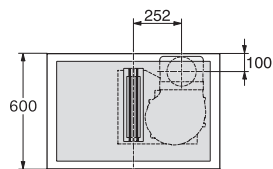
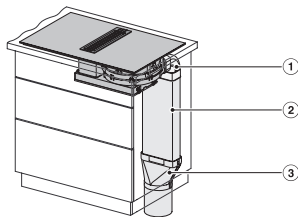
KMDA 7633, KMDA 7634, KMDA 7476 - built-in version 8 (Installation drawing)



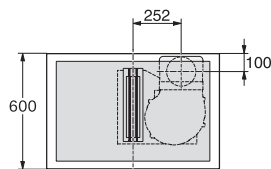
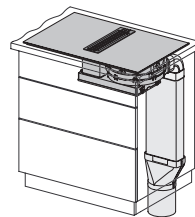
KMDA 7633, KMDA 7634, KMDA 7476 - built-in version 10 (Installation drawing)



KMDA 7633, KMDA 7634, KMDA 7476 - built-in version 10 (Installation drawing)



KMDA 7633, KMDA 7634, KMDA 7476 - built-in version 11 (Installation drawing)



KMDA 7633, KMDA 7634, KMDA 7476 - built-in version 11 (Installation drawing)