

Produktinfo for Beha glassovner PGB og LGB



Beskrivelse

Gjennomstrømningsovner med elektronisk termostat. Ovnene er beregnet for basisoppvarming. Ovnene kan styres ved bruk av Bluetooth for strømsparing. Etter strømbrudd vil ovnen gå tilbake til den temperaturen du har valgt.

LGB ovnene kan monteres på gulv med gulvbrakett GB200.

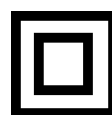
Ved fast montasje brukes koblingsboks KB200 som monteres på veggfestet. Se tilleggsutstyr.

Teknisk informasjon

- Godkjent av Nemko
- Tetningsgrad IP20.
- 5 års garanti fra kjøpsdato.
- Dobbelisolert. Jording ikke nødvendig.
- Temperaturområde er 5 til 30 °C.
- Kaldrasfunksjon.
- Termosikring mot overoppheting.
- Leveres i to høyder. LGB: 22,3 cm og PGB: 42,3 cm.
- 1,5 meter hvit kabel med støpsel.
- 1-polet Av/På-bryter.
- Termostatnøyaktighet: +/- 0,2 °C ved 20 °C.
- Spenning: 230 Volt.
- Min. sikkerhetsavstander: Under: 5-15cm. Over: 10cm. Sideveis: 2cm.
- Veggfestet på P-ovner er utstyrt med heker for vaskestilling. På L-ovner er det ikke nødvendig med heker.

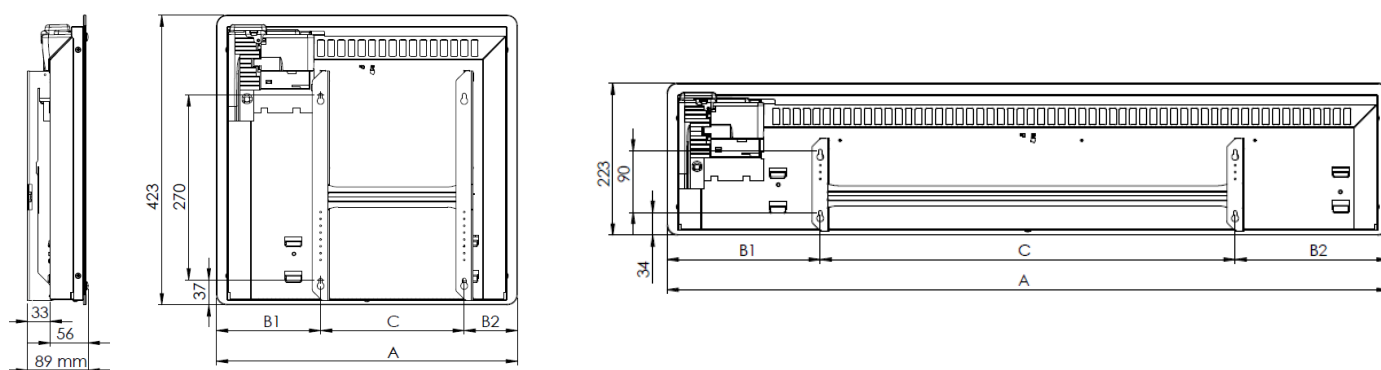


Made in Norway



IP20

Art. navn	Effekt	Høyde mm	Lengde A mm	B1/B2 mm	C mm	Art. nr.:	El.nr.:	GTIN
PGB 8	800W	423	668	189	310	820800	5449863	7026578208009
PGB 10	1000W	423	812	251	310	820100	5449864	7026578201000
PGB 12	1250W	423	936	163	610	820250	5449865	7026578202502
LGB 10	1000W	223	349	610	820111	5449866	7026578201116	



Tilleggsutstyr

Ovnene er tilrettelagt for følgende utstyr:

- GB 200 gulvbrakett for montering av LG – ovner på gulv.
- KB 200 koblingsboks for fast tilkobling, monteres på veggfestet.