

iQ100, Ventilator til underbygging, 60 cm, Hvit LU63LCC20



En praktisk og plassbesparende ventilator, til montering under overskapet eller på veggen.

- ✓ Den stillegående og høytlytende motoren med kraftig oppsugingsevne fjerner effektivt damp og matos.
- ✓ LED-lys optimaliserer belysning og omgivelser ved matlaging.

Beskrivelse

Teknisk data

Type : Built-in/Built-under
Lengden på strømledningen : 145 cm
Minsteavstand til el. kokepl. : 650 mm
Minsteavstand til gassbluss : 650 mm
Nettvekt : 5,5 kg
Kontrolltype : Mekanisk
Antall mulige innstillinger av hastighet : 3
Maks. luftgjennomstrømming : 350 m³/h
Maks. luftgjennomstrømming omluft : 110 m³/h
Antall lamper : 2
Støynivå : 72 dB(A) re 1 pW
Diameter kanalsett : 120 / 100 mm
Materiale, fettfilter : Vaskebar aluminium
EAN-kode : 4242003776414
Tilkoblingseffekt : 146 W
Spenning : 220-240 V
Frekvens : 50 Hz
Støpseltype : Schuko-/Gardy støpsel med jord
Installasjonstype : Bygg-under



Ekstra tilbehør

LZ27001 Standardfilter

iQ100, Ventilator til underbygging, 60 cm, Hvit LU63LCC20

Beskrivelse

Evne og effekt

- Energiklasse: D (på en skala fra A++ til E)
- Maks. kapasitet i hht. DIN/EN 61591: 350 m³/t
- Lydnivå i henhold til EN 60704-3 og EN60704-2-13 på høyeste normalinnstilling, utluft: 72 dB(A) re 1 pW (58 dB(A) re 20 µPa lydtrykk)
- Gjennomsnittlig energiforbruk: 93.3 kWh/år*
- 3 effekttrinn

Design

- Trykknapper
- 2 x LED 4W E14
- Fargetemperatur: 3000 K

Komfort

- Trinnløs innstillbar skjerm i glass
- Metallfettfilter, kan vaskes i oppvaskmaskin

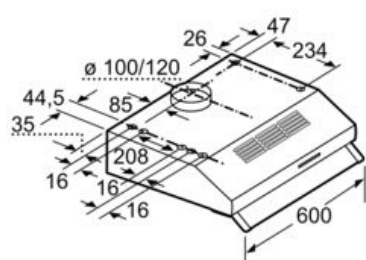
Dimensjoner:

- For utlufts- eller omluftsdrift
- For installasjon under et veggskap eller på veggen
- Tilkoblingsstuss Ø 120 mm, 100 mm Med tilbakeslagsventil

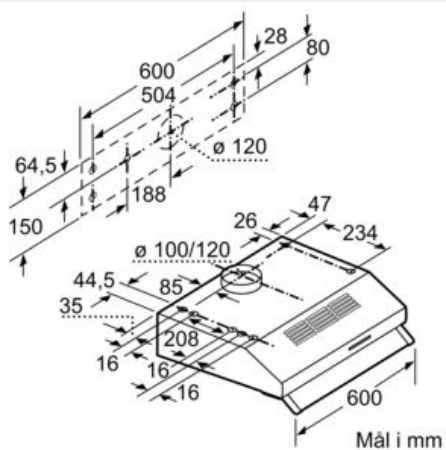
* i henhold til EU regulering nr. 65/2014

iQ100, Ventilator til underbygging, 60 cm, Hvit
LU63LCC20

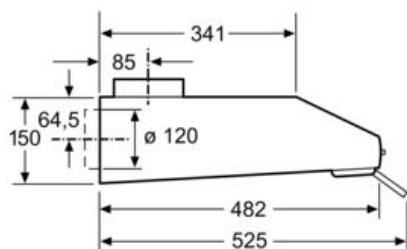
Måltegninger



Mål i mm



Mål i mm



Mål i mm