

# FQ60XDAIF



Produktgruppe	Kjøleskap
Installasjon	Frittstående
Kategori	4 dører
Referansebredde	Høyere enn 80
No-Frost-system	Total
Type kjøling	Totale No Frost - Trippelt kjølesystem
Tine	Automatisk
Type hengsel	Standard
EAN-kode	8017709293314



## Estetisk linje



Estetikk	Universell	Logo farge	Krom
Farge	Inox-look	Materiale side	Stål
Finish	Fingersikker	Farge på side	Sølv
Design	Flat	Logo	Anvendt
Materiale	Rustfritt lignende utseende	Dørhyller profil farge	Sølv
Type rustfritt stål	Avtrykkssikker	Skuffe profilmfarge	Sølv
Håndtak	Utvendig	Fargen på glasshylle profil	Sølv
Håndtak type	Fast	Display	LED
Farge på håndtak	Rustfritt stål	Displayposisjon	Ekstern (på dør)

## Avdelinger i kjøleskap



Antall justerbare hyller	2	Type grønnsaksskuff	Glass
Antall frukt- og grønnsaksskuffer	2	Life Plus-sone	Ja
Type justerbare hyller	Glass	Belysning i kjøleskap	Ja
Type skarpere / grønnsaksskuffer dekke	På glidende skinner	Type belysning i kjøleskap	LED
Grønnsaksskuff	Ja		

## Innerdør i kjøleskap

Antall flaskeheller	2
---------------------	---

Antall dørhyller med transparent lokk 2

Antall justerbare dørhyller 2

## Andre kjøleskapegenskaper



Tilbehør	Eggbrett	Vifte	Ja
Natural Plus Blu Light	Ja	Ionizer	Ja
MultiFlow	Ja	Antibakteriell luktfilter	Ja

## Egenskaper fryseravdeling

Antall skuffer	3	Type innvendig belysning fryser	LED
Antall hyller	2	Type hylleplan	Glass
Innvendig belysning fryser	Ja		

## Innvendig dør fryser

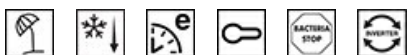
Antall justerbare dørhyller 2

## Andre fryseregenskaper



Ismaskin	Automatisk	Avdeling for hurtifrysing	Ja
----------	------------	---------------------------	----

## Andre tekniske egenskaper



Displayfunksjoner	Feriemodus, Hurtigfrysing, Hurtigkjøling, Eco, Barnelås
Multisone	Ja
Hurtigfrysingsknapp	Ja
Lampe for temperaturalarm	Ja
Dør åpen alarm	Akustisk og visuell
Temperatur alarm	Akustisk og visuell
antibakteriell pakning	Ja
Type temperaturkontroll	Elektronisk
Antall kompressorer	1
Type kjølegass	R600a
Type kompressor	Variabel fartskompressor
Kjølemiddel Mengde (g)	77 g
Skummiddel	Syklopentan

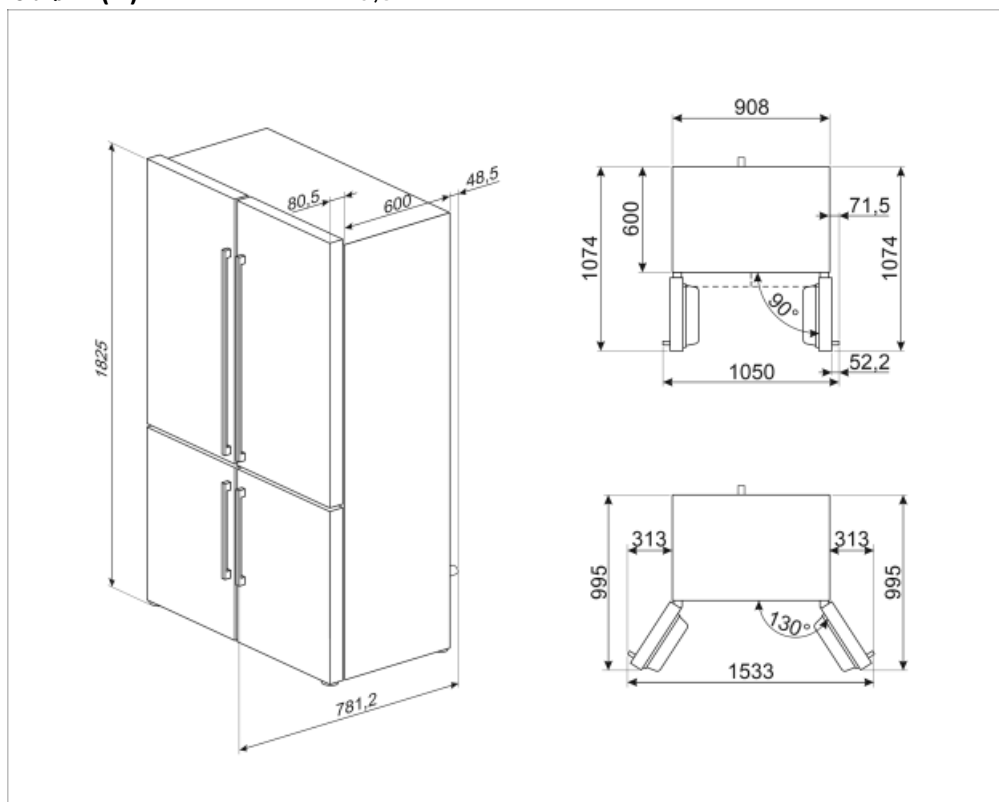
## Ytelse / Energimerking - Reg. 2019



Årlig energiforbruk	414 kWh/a	Støynivå	39 dB(A) re 1pW
Energi effektivitetsklasse	F	Tine tid	10 h
Luftbåren akustisk støyemisjonsklasse	C	Firestjerners frysekapasitet	4.6 Kg/24h
Totalt nettovolum	572 l	Klimaklasse	SN, T
Sum av volum i frossenkammer(e)	196 l	EEl	125 %
Sum av volum i kjølekammer(e) og frostfrikammer(e)	376 l		

## Elektrisk tilkobling

Støpseltype	(F;E) Schuko	Spenning (V)	230 V
Elektrisk tilkoblingseffekt	200 W	Frekvens (Hz)	50 Hz
Strøm (A)	0,8 A	Lengde på ledning	240 cm



## Symbols glossary (TT)

	4-Stjerners frysekammer for bedre oppbevaring av mat.		Smeg Active Ion-systemet forbedrer kvaliteten på luften inne i cellen. Takket være genereringen av negativt ladede ioner frigjort inne i kjøleskapet nøytraliserer Active Ion-systemet ubehagelig støv.
	Det automatisk tinesystemet brukes som automatisk tining ved faste intervaller, noe som eliminerer behovet for opptining i en periode.		Bakteriebehandling: Antibakteriell behandling for å sikre bedre hygiene
	Barnesikring: Noen modeller er utstyrt med en innretning som låser programmet/syklusen slik at den ikke kan endres ved uhell.		A++: Energieffektivitetsklasse A++ hjelper med å spare inn opptil 20% energi sammenlignet med klasse A. Maksimal ytelse med minimalt forbruk er garantert.
	LED-display: For å vise programmer, funksjoner og valg som er blitt gjort, samt tid som gjenstår før endt syklus.		Økonomisk modus: Analyserer kjølerfunksjon under aktivering og optimerer driftsyklusen slik at effektforbruket reduseres.
	Ventilert: Tvungen fordeling av kald luft i kjølekammeret, noe som gir jevn temperatur innvendig i kjøleskapet.		Hurtigfrys: Hurtigfrysfunksjon bringer temperaturen i rommet ned hvis den aktiveres noen timer før bruk.
	Fingersikkert rustfritt stål: Fingersikkert rustfritt stål som holder stålet så godt som nytt.		Strømsparingsmodus: Strømsparingsmodus gjør det mulig å deaktivere kjøleskapet og holde fryseren i gang.
	Innvendige LED-lamper: Er mer energi- og tidseffektive til belysning av apparatets innside.		Life Plus 0 °C: Temperaturen i Lifeplus-kammeret holdes ved 0 °C, noe som gir god holdbarhet til ferskt kjøtt og fisk.
	Utviklingen til Smeg mot mer intelligente og økovennlige modeller, har gjort at vi har valgt inverter-teknologi, noe som reduserer energiforbruket betraktelig.		Air plus: Holder maten fersk lenger.
	Natural Plus Blu Light: Dette unike Natural Plus Blu Light systemet jobber sammen med naturen for å øke holdbarhetstiden til frukt og grønnsaker.		Energieffektivitetsklasse F