

## iQ300, Varmepumpetørketrommel, 8 kg WT45HVB6DN



A++



### Ekstra tilbehør

WZ11410	Stacking kit
WZ20160	Kondensvannslange
WZ20400	Sammenbyggingssett med uttrekk
WZ20600	Ullkurv
WZDP20D	Forhøyningssokkel med skuffe

8 kg iSensoric tørketrommel med varmepumpe i energiklasse A++ for spesielt effektiv tørking av tekstiler.

- ✓ Energiklasse A++ - Tørker meget effektivt
- ✓ simpleTouch LED-skjerm: Viser tydelig all relevant informasjon og er lett å bruke.
- ✓ autoDry – Presis og skånsom tørking som beskytter klærne dine.
- ✓ Program for yttertøy: Pålitelig tørking av vanntett tøy og yttertøy.
- ✓ easyClean-filter: Lett å holde rent.

### Beskrivelse

#### Teknisk data

Design: .....	frittstående
Avtakbar topplate: .....	Nei
Dørhengsling: .....	Høyre
Lengden på strømledningen: .....	145.0 cm
Mål: .....	842 x 598 x 613 mm
Vekt: .....	48.2 kg
Fluorholdige drivhusgasser: .....	Nei
Kjølemiddel: .....	R290
Hermetisk forsegle enhet: .....	Ja
EAN-kode: .....	4242003919552
Tilkoblingsgrad: .....	625 W
Sikring: .....	10 A
Spenning: .....	220-240 V
Frekvens: .....	50 Hz
Kapasitet (kg): .....	8.0 kg
Energiklasse: .....	A++
Energiforbruk elektrisk tørketrommel, full maskin - NY (2010/30/EF): .....	1.87 kWt
Varighet på standard bomullsprogram med full maskin: .....	205 min
Energiforbruk elektrisk tørketrommel, halv maskin - NY (2010/30/EF): .....	1.14 kWt
Varighet på standard bomullsprogram med halv maskin: .....	130 min
Vektet årlig energiforbruk, elektrisk tørketrommel - NY (2010/30/EF): .....	236.0 kWh/annum
Vektet programvarighet: .....	162 min
Gjennomsnittlig kondenseringseffektivitet full maskin (%): .....	81 %
Gjennomsnittlig kondenseringseffektivitet halv maskin (%): .....	81 %
Vektet kondenseringseffektivitet (%): .....	81 %



## iQ300, Varmepumpetørketrommel, 8 kg WT45HVB6DN

### Beskrivelse

#### Effekt/Forbruk

- Energiklasse: A++
- Energi: 236 kWh
- Kapasitet: 1 - 8 kg
- Programtid: 205 min
- Lydnivå: 65 dB
- Kondens effektivitetsklasse: B
- Effektivitet kondensering<sup>5</sup>: 81 %

#### Programmer

- Standardprogrammer: bomull, easy care
- Spesialprogrammer: UllFinish, Mix, Outdoor, Håndklær, Tidsprogram varmt, Tidsprogram kaldt, Undertøy, superRask 40', Skjorter

#### Forbruk og ytelse

- touchControl-knapper: Skånsomt, Anti-krøll, Programvarighet, 24 t utsatt starttid

#### Komfort og sikkerhet

- easyClean kondensfilter
- autoDry: elektronisk fuktkontroll
- Én bryter for alle programmer
- LED-display
- softDry-system: Stor trommel av rustfritt stål med elliptiske medbringere i soft-design
- antiVibrasjon design: Økt stabilitet og mer stillegående gange
- Indikator for filterrengjøring
- Elektronisk funksjonssperre
- Anti-krøll syklus ved programslutt
- Lydsignal ved programslutt
- Glassdør med grey, white ramme
- Komfortlås
- Sidehengslet dør
- Låsehake i metall

#### Teknisk informasjon

- kan skyves under ved 85 cm nisjehøyde
- Dimensjoner (H x W): 84.2 cm x 59.8 cm
- Apparatdybde: 61.3 cm
- Varmepumpeteknologi med det miljøvennlige kjølemiddel R290

<sup>1</sup> På en skala av energieffektivitetsklasser fra A+++ to D

<sup>2</sup> Energiforbruk kWh per år, basert på 160 tørkesykluser ved vanlig bomullsprogram ved full og delvis belastning, og forbruket ved modusene med lav effekt.

<sup>3</sup> Programtid av standard bomullsprogram ved full last

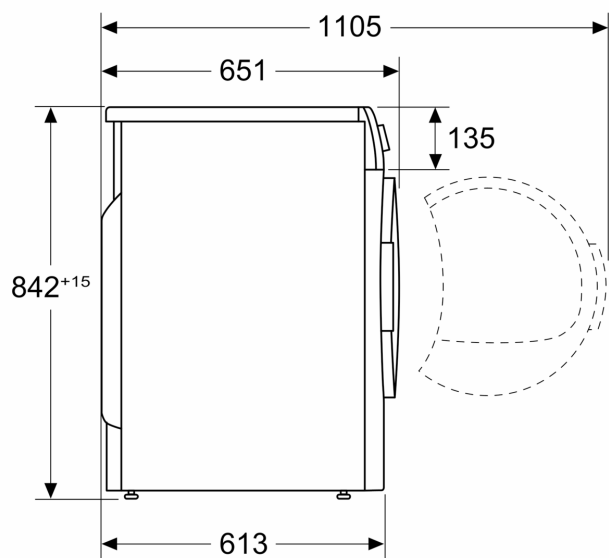
<sup>4</sup> På en kondenseringseffektivitetsskala fra A til G

<sup>5</sup> Vektet kondenseringseffektivitet for standard bomullsprogram ved full og delvis belastning

**iQ300,  
Varmepumpetørketrommel, 8 kg  
WT45HVB6DN**

Måltegninger

Mål i mm



Mål i mm

