

FAB32RCR5



Produktgruppe	Kjøleskap
Installasjon	Frittstående
Kategori	Undermontert
Referansebredde	Opptil 60
No-Frost-system	Total
Type kjøling	Totale No Frost - Dobbelt kjølesystem
Tine	Automatisk
Type hengsel	Standard
Hengselposisjon	Høyre
EAN-kode	8017709298135



Estetisk linje



Estetikk	50's Style	Materiale side	Stål
Farge	Creme	Farge på side	Creme
Finish	Blank	Logo	Anvendt
Design	Avrundet	Dørhyller profil farge	Krom
Materiale	Formpresset plast	Skuffe profilmarge	Krom
Håndtak	Utvendig	Fargen på glasshyll profil	Krom
Håndtak type	Fast	Display	LED
Farge på håndtak	Krom	Displayposisjon	Intern (på topp)
Logo farge	Krom	Tilgjengelige farger	Oransje, Pastellblå, Hvit, Blå, Sort, Creme, Rosa, Rød, Sølv, Pastellgrønn, Limegrønn

Avdelinger i kjøleskap



Antall justerbare hyller	2	Type grønnsaksskuff	Glass
Antall frukt- og grønnsaksskuffer	1	Life Plus-sone	0 °C
Type justerbare hyller	Glass	Belysning i kjøleskap	Ja
Type skarperer / grønnsaksskuffer dekke	På glidende skinner	Type belysning i kjøleskap	LED
Grønnsaksskuff	Ja		

Innerdør i kjøleskap

Antall dørhyller med transparent lokk	1	Antall flaskehyller	1
Antall justerbare dørhyller	2	Flaskehyller med metalltråd	Ja
Justerbare dørhyller med metalltråd	Ja		

Andre kjøleskapegenskaper



MultiFlow	Ja	Vifte	Ja
-----------	----	-------	----

Egenskaper fryseravdeling

Antall skuffer	3	Type hylleplan	Glass
Antall hyller	2		

Andre fryseregenskaper



Avdeling for hurtifrysing	Ja
---------------------------	----

Andre tekniske egenskaper



Displayfunksjoner	Feriemodus, Hurtigfrysing, Hurtigkjøling, Eco, Temperaturalarm
Hurtigfrysingsknapp	Ja
Av/på-lampe	Ja
Lampe for temperaturalarm	Ja
Dør åpen alarm	Akustisk og visuell
Temperatur alarm	Ja
Type temperaturkontroll	Elektronisk
Antall kompressorer	1
Type kjølegass	R600a
Type kompressor	Variabel fartskompressor
Kjølemiddel Mengde (g)	60 g
Skummiddel	Syklopentan

Ytelse / Energimerking - Reg. 2019

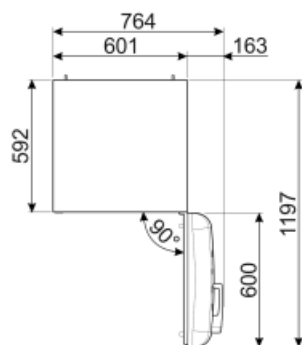
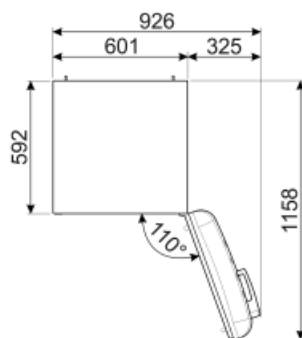
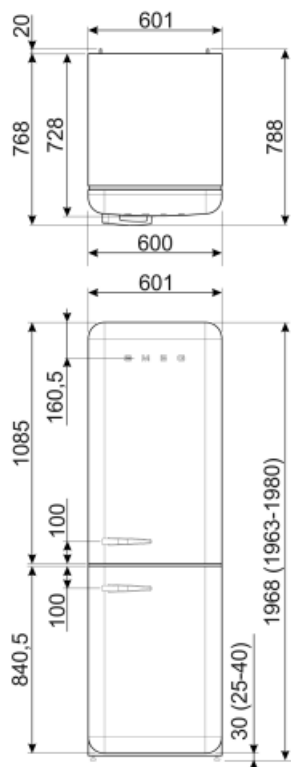


Årlig energiforbruk	204 kWh/a	Støynivå	37 dB(A) re 1pW
		Tine tid	40 h

Energi effektivitetsklasse	D	Firestjernes frysekapasitet	6 Kg/24h
Luftbåren akustisk støyemisjonsklasse	C	Klimaklasse	SN, N, ST, T
Totalt nettovolum	331 l	EEl	80 %
Sum av volum i frossenkammer(e)	97 l		
Sum av volum i kjølekammer(e) og frostfrikammer(e)	234 l		

Elektrisk tilkobling

Støpseltype	(F;E) Schuko	Spenning (V)	220-240 V
Elektrisk tilkoblingseffekt	127 W	Frekvens (Hz)	50/60 Hz
Strøm (A)	0,8 A	Lengde på ledning	180 cm



Alternative products



FAB32LRD5

Hengselposisjon: Venstre
Rød



FAB32RLI5

Hengselposisjon: Høyre
Limegrønn



FAB32RBL5

Hengselposisjon: Høyre
Sort



FAB32LPG5

Hengselposisjon: Venstre
Pastel Grønn



FAB32LBL5

Hengselposisjon: Venstre
Sort



FAB32RPK5

Hengselposisjon: Høyre
Rosa



FAB32RWH5

Hengselposisjon: Høyre
Hvit



FAB32LSV5

Hengselposisjon: Venstre
Sølv



FAB32RPB5

Hengselposisjon: Høyre
Pastellblå



FAB32RRD5

Hengselposisjon: Høyre
Rød



FAB32LPK5

Hengselposisjon: Venstre
Rosa



FAB32LWH5

Hengselposisjon: Venstre
Hvit



FAB32LPB5

Hengselposisjon: Venstre
Pastellblå



FAB32RSV5

Hengselposisjon: Høyre
Sølv



FAB32LCR5

Hengselposisjon: Venstre
Creme



FAB32RPG5

Hengselposisjon: Høyre
Pastel Grønn



FAB32RBE5

Hengselposisjon: Høyre
Blå



FAB32LOR5

Hengselposisjon: Venstre
Oransje



FAB32ROR5

Hengselposisjon: Høyre
Oransje

Symbols glossary (TT)

	4-Stjerners frysekammer for bedre oppbevaring av mat.		Det automatisk tinesystemet brukes som automatisk tining ved faste intervaller, noe som eliminerer behovet for opptining i en periode.
	LED-display: For å vise programmer, funksjoner og valg som er blitt gjort, samt tid som gjenstår før endt syklus.		Økonomisk modus: Analyserer kjølerfunksjon under aktivering og optimerer driftsyklusen slik at effektforbruket reduseres.
	Energieffektivitetsklasse D		A+++: Apparater med dette symbolet kan redusere energiforbruk med ytterligere 30% fra standard A energimerking.
	Ventilert: Tvungen fordeling av kald luft i kjølekammeret, noe som gir jevn temperatur innvendig i kjøleskapet.		Hurtigfrys: Hurtigfrysfunksjon bringer temperaturen i rommet ned hvis den aktiveres noen timer før bruk.
	Strømsparingsmodus: Strømsparingsmodus gjør det mulig å deaktivere kjøleskapet og holde fryseren i gang.		Innvendige LED-lamper: Er mer energi- og tidseffektive til belysning av apparatets innside.
	Life Plus 0 °C: Temperaturen i Lifeplu-kammeret holdes ved 0 °C, noe som gir god holdbarhet til ferskt kjøtt og fisk.		Utviklingen til Smeg mot mer intelligente og økovennlige modeller, har gjort at vi har valgt inverter-teknologi, noe som reduserer energiforbruket betraktelig.
	Air plus: Holder maten fersk lenger.		