

For mer fleksibilitet og frihet når du lager mat

Få frihet og fleksibilitet når du planlegger et kjøkken, med 6000 Bridge induksjonstopp med ventilator. Denne induksjonstoppen med innebygd ventilator og brofunksjon gjør at du kan kombinere to kokesoner til én stor sone for økt allsidighet.

Få frihet og fleksibilitet når du planlegger et kjøkken, med 6000 Bridge induksjonstopp med ventilator. Denne induksjonstoppen med innebygd ventilator og brofunksjon gjør at du kan kombinere to kokesoner til én stor sone for økt allsidighet.

Fordeler og Egenskaper

Kombiner to kokesoner med Brofunksjon

Brofunksjonen slår sammen to matlagingsoner for å passe en større eller lengre panne. De deler samme temperatur- og tidsinnstilling som gjør sammenslåtte soner perfekt når du lager mat for større middagselskap eller feiring.



- Boosterfunksjon
- Barnelås
- Brofunksjon
- Timerfunksjon
- Pausefunksjon
- Automatisk sikkerhetsbryter
- Indikator for fettfilterbytte
- Indikator for kullfilterbytte
- Filter medfølger

Få mer ut av matlagingen med fire individuelle sonekontroller

Med fire individuelle sonekontroller kan du styre fire ulike kokesoner og angi separate timere for hver av dem. Andre funksjoner inkluderer ni nivåer, booster, active touch, barnesikring og hob2Hood-kontroll.



Enkelt å rengjøre. Enkelt å fjerne. 2-i-1-filter

2-i-1-filteret kombinerer både kull- og fettfilter som fjerner lukt og fett. Hvis produktet installeres i resirkulasjonsmodus, trenger man et 2-i-1-filter. Filteret er enkelt å fjerne og kan vaskes i oppvaskmaskinen.



Automatisert ventilator med Hob2Hood®

Hob2Hood®-teknologien muliggjør automatisk ventilasjon under matlaging. Hvis du skrur temperaturen opp eller ned på platetoppen, vil viftene i ventilatoren justere seg deretter. Som betyr at alt fokus er på maten din.

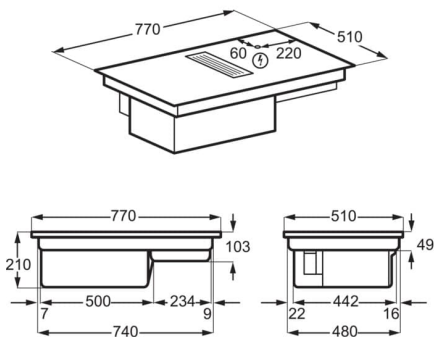
Boost-funksjon. Renser raskt luften på kjøkkenet

Når det blir for mye os eller damp på kjøkkenet kan du bare aktivere Boost-funksjonen på avtrekksviften for umiddelbart, kraftig avtrekk. Boosteren aktiveres i ti minutter og renser effektivt kjøkkenluften

Produktspesifikasjon

Ramme	Ikke fasettslipt	Motor	Børsteløs
Dimensjoner	770x510	Hastighet	3+Intensive
Innbyggingsmål HxBxD (mm)	212x750x490	Lengde på kabel (m)	1.5
Type installasjon	Planlimt og nedfelt	Total effekt (W)	7350
Diameter kanaltilkobling (mm)	220	Volt	220-240V/400V2N
Filter	2-i-1 fett- og kullfilter	Produktnummer (PNC)	949 597 893
Fettfilter	2	EAN-kode	7332543819454
Kullfilter inkludert	Inkludert		
Utskjæringsradius (mm)	5		
LED farge	Rød		
Breeze-funksjon	Ja		
Kapasitet min/max/int. (m ³ /t)	260/500/630		
Kapasitet resirkulasjon, min/max/int. (m ³ /t)	250/465/575		
Lydnivå (dB)	48/64/69		
Lydnivå resirkulering (dB)	52/67		
Energiklasse	A+		
Effektivitetsklasse, luftgjennomstrømning	A		
Effektivitetsklasse, fettfilter	B		
Venstre front - Effekt (W)/Diam (mm)	2300/3200W/210mm		
Venstre bak - Effekt (W)/Diam (mm)	2300/3200W/210mm		
Høyre front - Effekt (W)/Diam (mm)	1400/2500W/145mm		
Høyre bak - Effekt (W)/Diam (mm)	1800/2800/180mm		

PSGBHH220DE00007



PSGBHO230DE00001

