

**Serie 4, Varmepumpetørketrommel,
8 kg
WTH85V0BSN**



A++



**8 kg tørketrommel med energiklasse A++
for skånsom og effektiv tørking av dine
plagg.**

- **Auto Dry:** Akkurat så tørt som du vil ha det, helt automatisk.
- **Easy Clean med A++:** Svært effektiv tørking. Med enkel rengjøring av kondensatorfilteret.
- **Antivibrering:** Vibreringsdemping som gjør tørketrommelen ekstremt stabil.
- **Klimavennlig tørketrommel med det mest miljøvennlige kjølemediet (R290).**
- **LED-skjerm med slutt- eller startutsettelse på inntil et døgn.**

Konstruksjonstype:	Frittstående
Avtakbar topplate:	Nei
Dørhengsel:	Høyre
Lengden på strømledningen:	145.0 cm
Mål (HxBxD):	842x598x613 mm
Nettovekt:	48.6 kg
Fluorholdige drivhusgasser:	Nei
Hermetisk forseglet enhet:	Ja
EAN-kode:	4242005473915
Tilkoblingsgrad:	600 W
Sikring:	10 A
Spenning:	220-240 V
Frekvens:	50 Hz
Kapasitet (kg):	8.0 kg
Energiklasse:	A++
Energiforbruk elektrisk tørketrommel, full maskin - NY (2010/30/EF):	1.14 kWh
Varighet på standard bomullsprogram med full maskin:	205 min
Energiforbruk elektrisk tørketrommel, halv maskin - NY (2010/30/EF):	1.14 kWh
Varighet på standard bomullsprogram med halv maskin:	130 min
Vektet årlig energiforbruk, elektrisk tørketrommel - NY (2010/30/EF):	235.0 kWh/annum
Vektet programvarighet:	162 min
Gjennomsnittlig kondenseringseffektivitet full maskin (%):	83 %
Gjennomsnittlig kondenseringseffektivitet halv maskin (%):	83 %
Vektet kondenseringseffektivitet (%):	83 %

WMZ20600	Kurv for tørking av delikat ull
WTZ1110	Kondensvannslange
WTZ11400	Sammenbyggingssett med uttrekk
WTZ20410	Sammenbyggingssett, vask og tørk
WTZPW20D	Plattform med skuff for tørketrommel



Serie 4, Varmepumpetørketrommel, 8 kg WTH85V0BSN

8 kg tørketrommel med energiklasse A++ for skånsom og effektiv tørking av dine plagg.

Effekt/Forbruk

- Energiforbruk: A++
- Energi: 235 kWh
- Kapasitet: 1 - 8 kg
- Programtid: 205 min
- Lydnivå: 65 dB
- Kondens effektivitetsklasse: B
- Effektivitet kondensering⁵: 83 %

Programmer

- Standardprogrammer: bomull, easy care
- Spesialprogrammer: UllFinish, Mix, Håndklær, Tidsprogram varmt, Tidsprogram kaldt, Sport, Dunprogram, SuperKort 40', Skjorter

Forbruk og ytelse

- TouchControl-knapper: Skånsomt, Anti-krøll, Programvarighet, 24 t utsatt starttid

Komfort og sikkerhet

- EasyClean kondensfilter
- AutoDry fuktkontroll
- Én bryter for alle programmer
- LED-display
- SensitiveDry-concept: Stor trommel av rustfritt stål med elliptiske medbringere i soft-design
- AntiVibrasjon design: Økt stabilitet og mer stillegående drift
- Nivå kondensvanntank: Ja
- Indikator for filterrengjøring
- Elektronisk funksjonssperre
- Anti-krøll syklus ved programslutt
- Lydsignal ved programslutt
- Komfortlås
- Sidehengslet dør
- Låsehake i metall

Teknisk informasjon

- kan skyves under ved 85 cm nisjehøyde
- Dimensjoner (H x W): 84.2 cm x 59.8 cm
- Apparatdybde: 61.3 cm
- Varmepumpeteknologi med det miljøvennlige kjølemiddel R290

¹ På en skala av energieffektivitetsklasser fra A+++ to D

² Energiforbruk kWh per år, basert på 160 tørkesykluser ved vanlig bomullsprogram ved full og delvis belastning, og forbruket ved modusene med lav effekt.

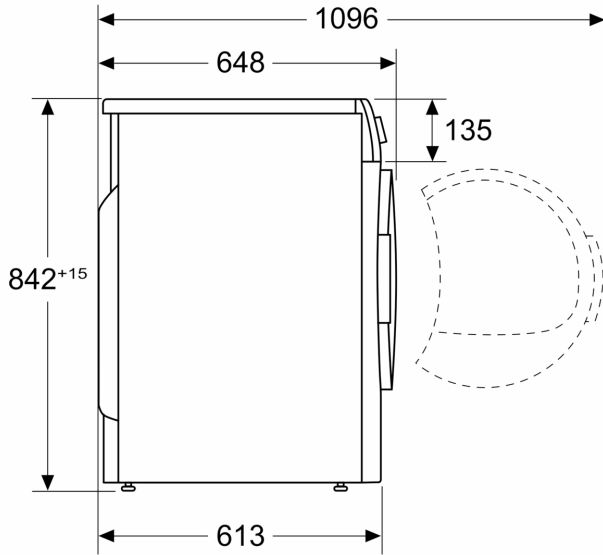
³ Programtid av standard bomullsprogram ved full last

⁴ På en kondenseringseffektivitetsskala fra A til G

⁵ Vektet kondenseringseffektivitet for standard bomullsprogram ved full og delvis belastning

**Serie 4, Varmepumpetørketrommel,
8 kg
WTH85V0BSN**

Mål i mm



Mål i mm

